

# LG Energiespeichersystem

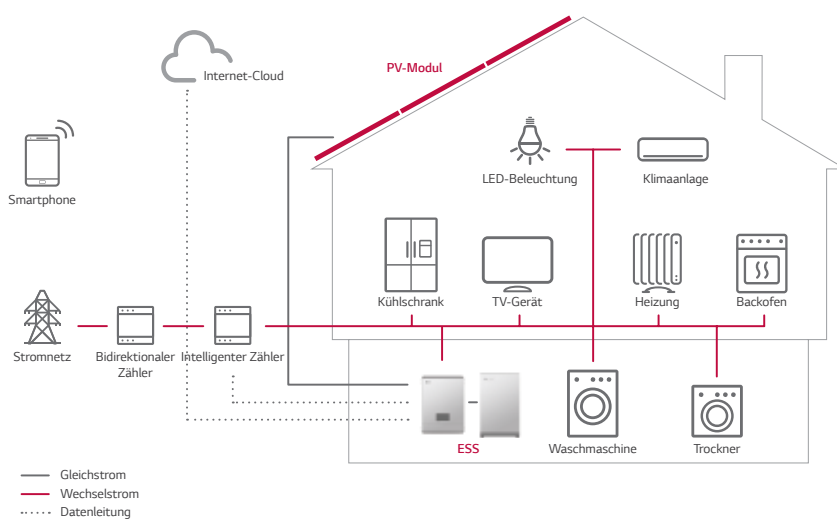
ED05K000E00 | ED00064CN00  
PCS Akku

10 yrs  
Warranty

DESIGN  
AWARD  
2016

## LG Electronics stellt ein DC-gekoppeltes Energiespeichersystem zur Optimierung des PV-Eigenverbrauchsanteils vor.

LG Electronics bietet Energiespeichersysteme (ESS) zur Optimierung des Eigenverbrauchsanteils von Photovoltaikanlagen an. Das DC-gekoppelte ESS von LG wandelt elektrische Energie effizienter als AC-gekoppelte ESS um. Dadurch kann das LG ESS einen höheren Wirkungsgrad erzielen. Zudem erzeugt das LG ESS dreiphasigen Wechselstrom, sodass keine Schiefasten auftreten können. Der benutzerfreundliche Touchscreen unterstützt eine einfache Systemeinrichtung. Die Web-Monitoring-Funktion ermöglicht es den Installateuren und Benutzern, den Systemstatus jederzeit und überall zu überprüfen.



### LG Electronics ESS Business Division

LG Electronics hat die ESS Business Division gegründet, welche im Jahr 2014 die Arbeit im Bereich der Speichersysteme aufgenommen hat. LG Electronics entwickelt hoch effiziente Speichersysteme, Batterie-Sicherheitssysteme und Algorithmen, welche sich an die verschiedenen Verbrauchsprofile anpassen und für die Anforderungen der Kunden in diesem Bereich eine passende Lösung bietet. LG Electronics bietet eine komplette Lösung angefangen beim Design bis hin zur individuellen Systemlösung für den Kunden an. Im Bereich der Speichersysteme bieten wir Produkte für alle Bereiche an; Speichersystem für den Einfamilienbereich, Systeme für den kommerziellen bzw. und industriellen Bereich zur Kontrolle von Leistungsspitzen. Im Bereich der Energieversorgung bieten wir für Micro Grids, Frequenzkontrolle und die Einbindung erneuerbarer Energien an.

# LG Energiespeichersystem

ED05K000E00 | ED00064CN00

PCS

Akku

## DC-Eingang

Max. Eingangsspannung	800 V
Min. Eingangsspannung	210 V
Max. DC-Leistung	6,600W (3,300W pro MPPT)
Eingangsspannungsbereich MPPT bei AC-Nennausgangsleistung	210 ~ 680 V
Anzahl der MPPTs	2
Anzahl der Strings pro MPPT	1
Max. Eingangsstrom pro MPPT	12 A

## AC-Ausgang

Netznominalspannung	3-NPE 400 V / 230 V
AC-Spannungsbereich	319 ~ 458 V 184 ~ 264.5 V
Frequenz (Frequenzbereich)	50 Hz (47.5 Hz ~ 51.5 Hz)
Max. Ausgangsleistung	5,000 VA
Nennausgangsleistung	5,000 W
Max. Ausgangsstrom	8.5 A
Klirrfaktor/ Leistungsfaktor bei Nennleistung	< 5 % / 0.95
Phasen	3

## Akku

Akkutyp	Lithium-Polymer-Akku
Max. Ladegeräteleistung	3.0 kW
Kapazität (Bruttokapazität)	6.4 kWh
DoD	90 %
Stromkapazität	31.5 Ah
Nenneingangsspannung	207.2V

## Wirkungsgrad (PCS)

Max. Wirkungsgrad (PV/Stromnetz)	95.7 %
Europäischer Wirkungsgrad (PV/Stromnetz)	93.6 %

## Allgemeine Daten

Abmessungen (B/H/T, mm)	493 / 670 / 185 (PCS) 408 / 682 / 180 (Akku)
Gewicht (PCS/Akku)	34kg / 58kg
Betriebstemperatur	0 °C ~ 40 °C

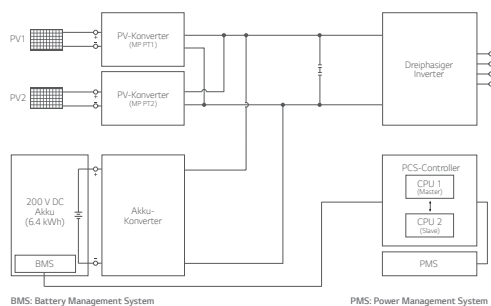
## Leistungsmerkmale und Funktionen

Geräuschemission	40 dB
Kühlungsart	Erzwungene Konvektion
Topologie	Transformatorlos
Schutzart	IP21
Max. zulässiger Wert der relativen Luftfeuchtigkeit (nicht kondensierend)	85 % (Klimaklasse 3K5)
Display	7"-Touch-LCD
Garantie (PCS)	10 Jahre
Garantie (Akku)	10 Jahre (SOH 80%)
Zertifizierung (PCS)	CE / IEC 62109-1 / -2 VDE AR-N 4105 / VDE 0126-1-1
Zertifizierung (Akku)	CE / IEC 62133 / IEC 62619 / UN38.3

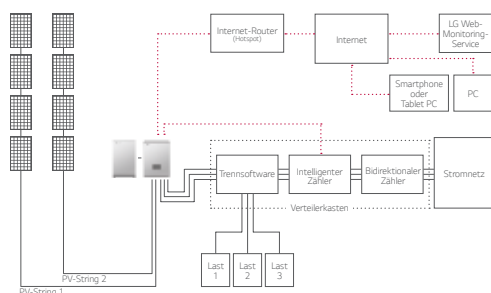
## Kompatible Zähler

Hersteller	Modell
ABB	B23 212-100
EASTRON	SDM630-MODBUS
CARLO GAVAZZI	EM340

## System-Blockschaltbild

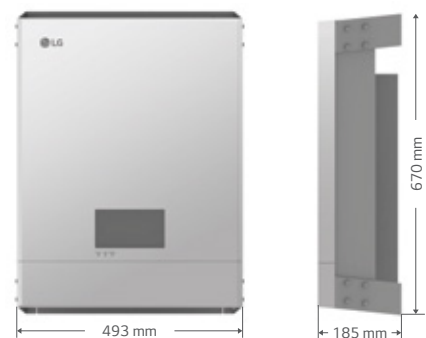


## Installation



## Abmessungen

### PCS



### Akku

